



PRESSE INFORMATION 03/2021

Windkraft / Kunststofftechnik / Umwelttechnik / Prozessoptimierung / Dosier- und Mischtechnik

## MEHR NACHHALTIGKEIT IN DER ROTORBLATT-PRODUKTION

### Vakuum-Abfüllanlage der TARTLER GROUP senkt Abfallquote und optimiert Materialnutzung

Die vakuumbasierte Entgasungsstation TAVA 200 F der TARTLER GROUP gilt als zukunftsweisende Lösung für den nachhaltigen und ressourcenschonenden Einsatz flüssiger und pastöser Medien. Insbesondere in Betrieben, in denen größere Mengen hoch- und niederviskoser Fluide verarbeitet werden, ermöglicht das Evakuierungssystem die Realisierung verschwendungsfreier und sicherer Ab- und Umfüllprozesse. In einem einzigen seiner Werke spart beispielsweise ein namhafter Hersteller von Rotorblättern für Windkraftanlagen damit viele tausend Kilogramm Kunstharz pro Jahr. Das entspricht einer stattlichen Reduzierung der Materialkosten und einer signifikanten Verbesserung der Ökobilanz.

**Michelstadt, März 2021.** – Bei der Produktion von Rotorblättern für Windkraftanlagen werden allein beim Verkleben der bis zu 85 Meter langen Flügelhalbschalen große Mengen von Kunstharzen verarbeitet. Für das weitgehend automatisierte Dosieren, Mischen und Applizieren der meist hochviskosen Pasten rüstet die TARTLER GROUP seit bald drei Jahrzehnten namhafte Hersteller der Branche mit den modularen Mehrkomponenten-Anlagen seiner Baureihe Nodopox aus. Seitdem das Unternehmen vor etwa sechs Jahren auch die Entwicklung vakuumbasierter Entgasungsstationen startete, eröffnet es den Rotorblatt-Produzenten zudem die Möglichkeit, ihre Kunstharz-Verarbeitung erheblich material- und kostensparender zu gestalten. Technologische Maßstäbe hinsichtlich einer nachhaltigen Prozessoptimierung setzen hier inzwischen die neuen Vakuumanlagen TAVA 200 F. Denn durch das blasenfreie und vollständige Ab- und Umfüllen der Kunstharze in Deckelfässer machen sie den Weg frei für das

sichere Materialhandling und die Realisierung ressourcenschonender und kostensenkender Aufbereitungs- und Kreislaufprozesse.

#### Entgasungsstation senkt Materialverlust

Lange Zeit gehörte es zu den ständigen Ärgernissen bei der Rotorblatt-Produktion, dass sich größere Mengen sortenreiner Harzreste – aus angebrochenen Fässern



Insbesondere Betrieben, die größere Mengen hoch- und niederviskoser Kunstharze verarbeiten, ermöglicht das Evakuierungssystem TAVA 200 F der TARTLER GROUP die Realisierung verschwendungsfreier und sicherer Ab- und Umfüllprozesse.

oder aus der Rüstphase – nicht weiter- oder wieder- verwenden ließen. Sie mussten ausgemustert und entsorgt werden, was auf der Kostenseite negativ zu Buche schlug und allen Ansätzen für einen nachhaltigen Umgang mit dem Material zuwiderlief. Mehrere Vor-Ort-Analysen der TARTLER-Ingenieure hatten beispielsweise zu Tage gefördert, dass selbst bei sach- und betriebsgerecht geleerten Fässern immer noch bis zu 14 kg Material in deren Foliensack (Inliner) zurückbleiben – deutlich sichtbar nach den Fasswechsellern in den Dosier- und Mischanlagen. Des Weiteren bleiben aus der Prüfung und Qualitätskontrolle der Mischungsverhältnisse ebenfalls etliche Kilogramm neuwertiger Werkstoff übrig – pro Rotorblatt! Hinzu kommen Restmengen aus Spülungen, Überschüssen und anderen Nebenarbeiten. Bislang aber ließ sich das an den verschiedenen Stellen anfallende Restmaterial nicht einfach wieder in die Produktion zurückführen. Der Grund: Beim Einfüllen in die Deckelfässer entstehen Lufttaschen, Luftblasen und somit auch Feuchtigkeit im Material. Bei einem Eintrag dieser „Störluft“ während der Entnahme, Förderung und Dosierung des Materials in die Pumpe der Dosier- und Mischanlage würde der Verarbeitungsprozess massiv behindert. Verfahrensabbrüche wären die Folge und das komplette System müsste (mehrfach) mit Material freigespült werden, bis es wieder luftfrei und einwandfrei arbeiten würde. All dies ginge einher mit erheblichen Materialverlusten und weiteren Kosten, da vorgefertigte Bauteile erneuert und vorgelagerte Prozesse aufwändig gereinigt werden müssten.

### Materialreste zurückführen

Mit der Entgasungsstation TAVA 200 F bietet die TARTLER GROUP einen Ausweg aus diesem Dilemma. Denn mit diesem System lassen sich sowohl flüssige als auch pastöse Reste ohne „Störluft“ in Deckelfässer einfüllen und anschließend verlustarm und sicher wieder in den Verarbeitungsprozess einschleusen. Die auf diese Weise erzielten Einsparungen im Materialeinkauf können



Die Entgasungsstation TAVA 200 F der TARTLER GROUP besteht aus einer Vorrichtung zum Einspannen und Stabilisieren des Fasses, einem Kombiausatz zur synchronisierten Vakuumherzeugung und Befüllung, einer Vakuumpumpe und einer Steuerung mit Touchscreen.

beachtliche Dimensionen erreichen. Einer der führenden Hersteller von Windkraftanlagen konnte seinen Kunstharz-Verbrauch durch den Einsatz der TAVA 200 F jüngst um etwa 28 Tonnen Kunstharzpaste jährlich reduzieren und so die Gesamtkosten in seiner Rotorblatt-Produktion erheblich senken. Damit wirkt er zugleich der Verschwendung entgegen und leistet einen stattlichen Beitrag zur Ressourcenschonung. Außerdem verbessert er die Ökobilanz seiner Wertschöpfungskette und verkleinert den ökologischen Fußabdruck seines Unternehmens.

### Prozessintegrierter Kreislauf

Die Prozesse im sogenannten „Blade Bonding“ hat der angesprochene Rotorblatt-Hersteller insoweit opti-



Ein namhafter Rotorblatt-Hersteller hat seine Klebprozesse im „Blade Bonding“ insoweit optimiert, dass er eine TAVA 200 F zur Abfallvermeidung und Materialrückgewinnung einsetzt.



Selbst bei betriebsgerecht geleerten Fässern bleiben bis zu 14 kg Kunstharzreste in deren Foliensack (Inliner) zurück. Mit der TAVA 200 F der TARTLER GROUP lassen sie sich aufbereiten und in den Verarbeitungsprozess der Rotorblatt-Produktion zurückführen.



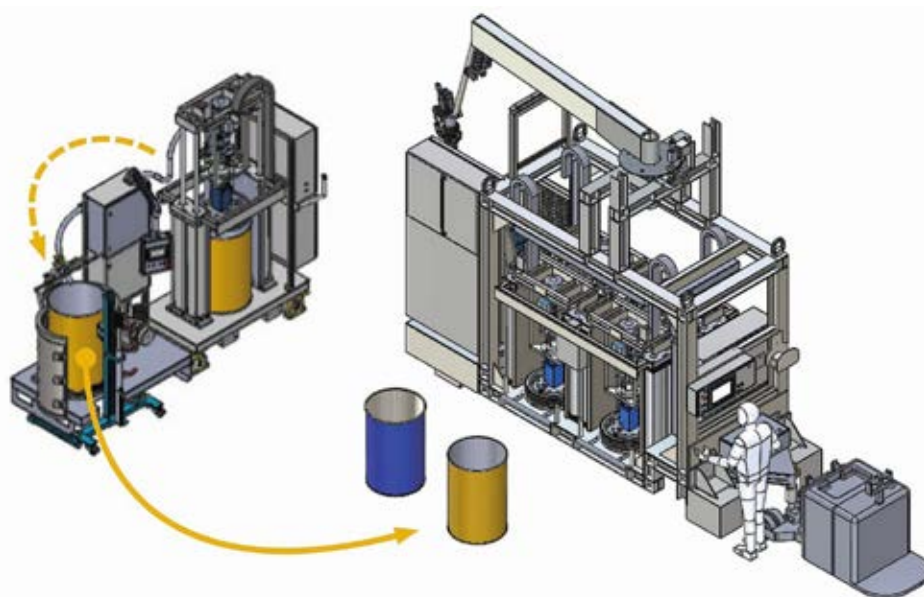
Wird von vielen Rotorblatt-Hersteller eingesetzt: Die Dosier-, Misch- und Applikationsanlage Nodopox 200 VS AR 2K von TARTLER.

miert, dass er eine TAVA 200 F fest in seine Kunstharz-Verarbeitung integriert hat. Hier werden die gesammelten Materialreste in betriebsübliche Spanndeckelfässer ein- und umgefüllt, entgast und von jeglicher Störluft befreit. Sobald ein Fass vollständig mit re-konditioniertem Material befüllt ist, lässt es sich wieder in einer 2K-Nodopox-Anlage (oder einer ähnlichen Maschine) zum Dosieren, Mischen und Auftragen des Kunstharz-Klebstoffs einsetzen. Auf diesem Weg kann der Hersteller fast alle unvermischten Materialreste wiederverwenden. Und nach Berechnungen von TARTLER lässt sich der Return-of-Investment bereits nach weniger als 24 Monaten erreichen. Erfreulicher Nebeneffekt: Da die Abfallmenge sinkt, schrumpft auch die Gebührenlast für deren Entsorgung.

### Luftfrei bei YouTube

Kundengerecht konfiguriert und ausgeliefert wird die TAVA 200 F von SOMATA, einer Unternehmenstochter der TARTLER GROUP. Die Entgasungsstation wird serienmäßig für die luftfreie Ab- und Umfüllung von 200- und 50-Liter-Fässern angeboten, auf Kundenwunsch aber auch auf andere Gebindegrößen angepasst. Sie besteht aus einer Vorrichtung zum Einspannen und Stabilisieren des Fasses, einem speziellen Kombiaufsatz zur synchronisierten Vakuumerzeugung und Befüllung, einer Vakuumpumpe und einer Steuerung mit Touchscreen. Alle Komponenten sind rundum zugänglich auf einem Sockel mit Fasszentrierplatte installiert. Während das Beschicken der Station, das Positionieren

eines noch leeren Fasses und das Schließen der Spannvorrichtung manuell erfolgen können, laufen die Vakuumbeaufschlagung des Fasses und das nahezu gleichzeitige Einfüllen des Materials vollautomatisiert ab. Nach wenigen Minuten ist ein Fass luftfrei befüllt und steht für den Einsatz in der Produktion bereit. Anschaulich in Szene gesetzt ist dieser Ablauf in einem [Video im YouTube-Kanal von SOMATA](#).



Betriebsinterner Materialkreislauf: Sobald ein Fass in der TAVA 200 F vollständig mit re-konditioniertem Material befüllt ist, lässt es sich wieder in einer 2K-Nodopox-Anlage (oder jeder anderen Dosieranlage) zum Dosieren, Mischen und Auftragen des Kunstharz-Klebstoffs einsetzen.





## SICHERE UND RESSOURCENSCHONENDE PROZESSE

Über die TAVA 200 F hinaus bietet die TARTLER GROUP drei weitere Systemlösungen für die Entgasung hoch- und niederviskoser Materialien an. Es sind dies die Fasswechsellanlage TAVA D sowie die Evakuierungsanlage T-EVAC in ihrer Offline- und Inline-Konfiguration. Sie alle basieren auf der Vakuumtechnik und dienen dem Ziel, das Handling pastöser und dünnflüssiger Medien von Störluft

und Feuchtigkeit zu befreien – sowohl beim Abfüllprozess als auch bei der Zuführung in die Verarbeitungsanlage. Wie am Beispiel der TAVA 200 F gezeigt, lassen sich die Systeme außerdem zur produktionsintegrierten Re-Konditionierung von Materialresten, zur gezielten Abfallreduzierung und zur Realisierung von betriebsinternen Materialkreisläufen einsetzen.

*Hinweis für Redakteure: Text und Bilder stehen Ihnen unter [www.pr-box.de](http://www.pr-box.de) zur Verfügung!*



Weitere Informationen zu Maschinenbaureihen und Entgasungssystemen finden Sie auf unserer Website:

- ▶ [www.tartler.com/produkte/tava-f](http://www.tartler.com/produkte/tava-f)
- ▶ [www.tartler.com/vakuum-entgasungsstation-t-evac](http://www.tartler.com/vakuum-entgasungsstation-t-evac)
- ▶ [fasswechsel.tartler.com](http://fasswechsel.tartler.com)
- ▶ [www.somata-gmbh.com](http://www.somata-gmbh.com)

TARTLER



TARTLER GmbH  
Relystr. 48  
D-64720 Michelstadt  
Phone: +49 6061 9672-0  
[www.tartler.com](http://www.tartler.com)