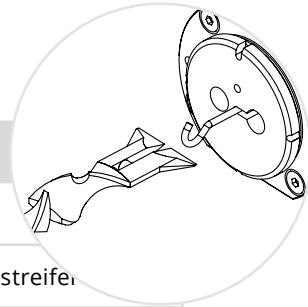


## MISCHER FÜR MISCHKÖPFE MIT ANTRIEBSHAKEN

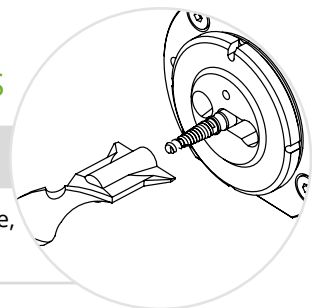


MENGE	EINHEIT	ART. NR.	BESCHREIBUNG
	100 Stk.	06/12 D	Einwegmischer 6 mm x 12 Mischelemente, dynamisch
	100 Stk.	06/12 DA	Einwegmischer 6 mm x 12 Mischelemente, dynamisch, mit Abstreifer
	100 Stk.	06/12 DK	Einwegmischer 6 mm x 12 Mischelemente, dynamisch, mit Kegel
	100 Stk.	06/12 DI	Einwegmischer 6 mm x 12 Mischelemente, dynamisch, mit Impulsgeber
	100 Stk.	08/12 D	Einwegmischer 8 mm x 12 Mischelemente, dynamisch
	100 Stk.	08/12 DA	Einwegmischer 8 mm x 12 Mischelemente, dynamisch, mit Abstreifer
	100 Stk.	08/12 DI	Einwegmischer 8 mm x 12 Mischelemente, dynamisch, mit Impulsgeber
	100 Stk.	10/12 D	Einwegmischer 10 mm x 12 Mischelemente, dynamisch
	100 Stk.	10/12 DI	Einwegmischer 10 mm x 12 Mischelemente, dynamisch, mit Impulsgeber
	50 Stk.	13/08 SH D	Einwegmischer 13 mm x 8 Mischelemente, dynamisch, hitzebeständig bis 200 °C
	1 Stk.	13/08 Stahl	Stahlmischer zur mehrmaligen Verwendung, 13 mm x 8 Mischelemente
	50 Stk.	13/12 D	Einwegmischer 13 mm x 12 Mischelemente, dynamisch
	50 Stk.	13/12 D LC6	Einwegmischer 13 mm x 12 Mischelemente, dynamisch, für LC 6/7 Mischkopf
	50 Stk.	13/12 DIMHT	Einwegmischer 13 mm x 12 Mischelemente, dynamisch, mit Impulsgeber am Mischerausgang, Schlauchtülle an Hülse
	50 Stk.	13/12 DIM	Einwegmischer 13 mm x 12 Mischelemente, dynamisch, mit Impulsgeber am Mischereingang
	50 Stk.	13/12 DIMH	Einwegmischer 13 mm x 12 Mischelemente, dynamisch, mit Impulsgeber am Mischerausgang
	50 Stk.	13/12 DIMH LC6	Einwegmischer 13 mm x 12 Mischelemente, dynamisch, mit Impulsgeber am Mischerausgang für Mischkopf LC 6/7
	50 Stk.	13/12 DIMS	Einwegmischer 13 mm x 12 Mischelemente, dynamisch, mit Impulsgeber am Mischereingang, Aufnahme für Schleuderscheibe
	50 Stk.	13/12 DIMT	Einwegmischer 13 mm x 12 Mischelemente, dynamisch, mit Impulsgeber am Mischereingang, Schlauchtülle an Hülse
	50 Stk.	13/12 DT	Einwegmischer 13 mm x 12 Mischelemente, dynamisch, Schlauchtülle an Hülse
	50 Stk.	13/12 HD	Einwegmischer 13 mm x 12 Mischelemente, dynamisch, hitzebeständig bis 200 °C

MENGE	EINHEIT	ART. NR.	BESCHREIBUNG
	50 Stk.	13/24 D	Einwegmischer 13 mm x 24 Mischelemente, dynamisch
	50 Stk.	13/24 DIMH	Einwegmischer 13 mm x 24 Mischelemente, dynamisch, mit Impulsgeber am Mischerausgang
	1 Stk.	20/06 D	Stahlmischer zur mehrmaligen Verwendung, 20 mm x 6 Mischelemente
	10 Stk.	22/04 DS	Einwegmischer 22 mm x 4 Mischelemente, dynamisch, Schlauchanschluss an Mischerhülse
	10 Stk.	22/04 DIS	Einwegmischer 22 mm x 4 Mischelemente, dynamisch, mit Impulsgeber, Schlauchanschluss an Mischerhülse
	10 Stk.	22/06 DS	Einwegmischer 22 mm x 6 Mischelemente, dynamisch, Schlauchanschluss an Mischerhülse
	10 Stk.	22/06 DIS	Einwegmischer 22 mm x 6 Mischelemente, dynamisch, mit Impulsgeber, Schlauchanschluss an Mischerhülse
	10 Stk.	22/04 DS 25	Einwegmischer 22 mm x 4 Mischelemente, dynamisch, Schlauchanschluss an Mischerhülse (DN 25)
	10 Stk.	22/06 DS 25	Einwegmischer 22 mm x 6 Mischelemente, dynamisch, Schlauchanschluss an Mischerhülse (DN 25)
	10 Stk.	22/04 DIS 25	Einwegmischer 22 x 4 Mischelemente, dynamisch, mit Impulsgeber, Schlauchanschluss an Mischerhülse (DN 25)
	10 Stk.	22/06 DIS 25	Einwegmischer 22 x 6 Mischelemente, dynamisch, mit Impulsgeber, Schlauchanschluss an Mischerhülse (DN 25)
	10 Stk.	35/04 DIS	Einwegmischer 35mm x 4 Mischelemente, dynamisch, mit Impulsgeber, Schlauchanschluss an Mischerhülse
	10 Stk.	35/08 DIS	Einwegmischer 35 mm x 8 Mischelemente, dynamisch, mit Impulsgeber, Schlauchanschluss an Mischerhülse
	10 Stk.	35/08 DIS T8	Einwegmischer 35 mm x 8 Mischelemente, dynamisch, mit Impulsgeber, Reduziereinsatz aus Aluminium an Mischerhülse für höheren Staudruck

## MISCHER FÜR MISCHKÖPFE MIT SELBSTSCHNEIDENDEM MISCHERANSCHLUSS

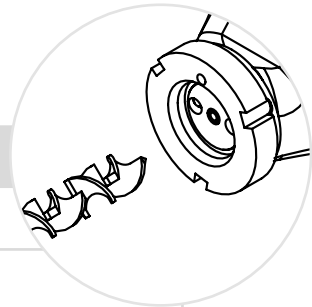
MENGE	EINHEIT	ART. NR.	BESCHREIBUNG
	100 Stk.	06/12 C-D	Selbstschneidender Einwegmischer 6 mm x 12 Mischelemente, dynamisch
	100 Stk.	06/12 C-DI	Selbstschneidender Einwegmischer 6 mm x 12 Mischelemente, dynamisch, mit Impulsgeber
	100 Stk.	08/12 C-D	Selbstschneidender Einwegmischer 8 mm x 12 Mischelemente, dynamisch
	100 Stk.	08/12 C-DI	Selbstschneidender Einwegmischer 8 mm x 12 Mischelemente, dynamisch, mit Impulsgeber



MENGE	EINHEIT	ART. NR.	BESCHREIBUNG
	100 Stk.	10/12 C-D	Selbstschneidender Einwegmischer 10 mm x 12 Mischelemente, dynamisch
	100 Stk.	10/12 C-DI	Selbstschneidender Einwegmischer 10 mm x 12 Mischelemente, dynamisch, mit Impulsgeber
	50 Stk.	13/12 C-D	Selbstschneidender Einwegmischer 13 mm x 12 Mischelemente, dynamisch
	50 Stk.	13/12 C-DI	Selbstschneidender Einwegmischer 13 mm x 12 Mischelemente, dynamisch, mit Impulsgeber
	10 Stk.	22/04 C-DS	Selbstschneidender Einwegmischer 22 mm x 4 Mischelemente, dynamisch, Schlauchanschluss an Mischerhülse
	10 Stk.	22/04 C-DIS	Selbstschneidender Einwegmischer 22 mm x 4 Mischelemente, dynamisch, mit Impulsgeber, Schlauchanschluss an Mischerhülse
	10 Stk.	22/04 C-DIS 25	Selbstschneidender Einwegmischer 22 mm x 4 Mischelemente, dynamisch, mit Impulsgeber, Schlauchanschluss (DN 25) an Mischerhülse
	10 Stk.	22/06 C-DIS	Selbstschneidender Einwegmischer 22 mm x 6 Mischelemente, dynamisch, mit Impulsgeber, Schlauchanschluss an Mischerhülse
	10 Stk.	22/06 C-DS	Selbstschneidender Einwegmischer 22 mm x 6 Mischelemente, dynamisch, Schlauchanschluss an Mischerhülse
	10 Stk.	35/08 C-DIS	Selbstschneidender Einwegmischer 35 mm x 8 Mischelemente, dynamisch, mit Impulsgeber, Schlauchanschluss an Mischerhülse

## STATISCHE MISCHER

MENGE	EINHEIT	ART. NR.	BESCHREIBUNG
	100 Stk.	06/24	Einwegmischer 6 mm x 24 Mischelemente, statisch
	100 Stk.	08/24	Einwegmischer 8 mm x 24 Mischelemente, statisch
	100 Stk.	08/32	Einwegmischer 8 mm x 32 Mischelemente, statisch
	100 Stk.	10/24	Einwegmischer 10 mm x 24 Mischelemente, statisch
	100 Stk.	10/32	Einwegmischer 10 mm x 32 Mischelemente, statisch
	50 Stk.	13/24	Einwegmischer 13 mm x 24 Mischelemente, statisch
	50 Stk.	13/32	Einwegmischer 13 mm x 32 Mischelemente, statisch
	10 Stk.	20/18	Einwegmischer 20 mm x 18 Mischelemente, statisch
	10 Stk.	20/23	Einwegmischer 20 mm x 23 Mischelemente, statisch
	10 Stk.	20/32	Einwegmischer 20 mm x 32 Mischelemente, statisch



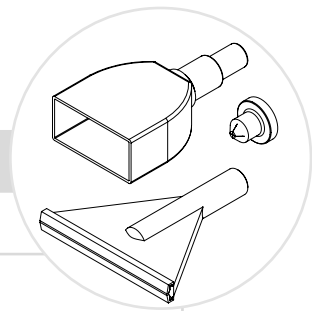
## MISCHERHÜLSEN

MENGE	EINHEIT	ART. NR.	BESCHREIBUNG
	100 Stk.	06/04 DH	Einwegmischhülse für Mischer 06/12
	50 Stk.	13/12 DH	Einwegmischhülse für Mischer 13/12
	50 Stk.	13/12 DH LC6	Einwegmischhülse für Mischer 13/12 D LC6
	10 Stk.	22/04 DHS	Einwegmischhülse mit Schlauchanschluss für Mischer 22/04
	10 Stk.	22/04 DHS 25	Einwegmischhülse mit Schlauchanschluss (DN 25) für Mischer 22/04



## WEITERE VERBRAUCHSTEILE

MENGE	EINHEIT	ART. NR.	BESCHREIBUNG
	10 Stk.	EK20-1157	Schlauchklemme (DN 9) für 13/12 DT Mischer
	10 Stk.	EK20-1158	Schlauchklemme (DN 13) für 13/12 DT Mischer
	10 Stk.	EK20-0780	Schlauchklemme (DN 19) für 22er Mischer
	10 Stk.	EK20-0781	Schlauchklemme (DN 24) für 22er und 35er Mischer
	10 Stk.	EK20-1154	Schlauchklemme (DN 32) für 35er Mischer
	10 Stk.	EK20-0016	Auftragsdüsen für Paste, 70 x 31 mm
	10 Stk.	EK20-0017	Auftragsdüsen für Paste, drehbar, 78 x 41 mm
	10 Stk.	EK20-1093	Auftragsdüsen für Paste, drehbar, 70 x 31 mm
	50 Stk.	EK30-0178	Überwurfmutter für Mischer 06er und 08er
	50 Stk.	EK30-0179	Überwurfmutter für Mischer 10er und 13er
	50 Stk.	EK20-0073	Breitstrahldüse, 40 mm
	50 Stk.	EK20-0074	Breitstrahldüse, 60 mm
	50 Stk.	EK20-0075	Breitstrahldüse, 80 mm
	50 Stk.	EK20-0072	Breitstrahldüse variabel, max. 120 mm
	50 Stk.	EK20-0274	Flowstop (schwarz), selbstverschließender Formanschluss für 13er Mischer, geeignet für ca. 10 bis 30 bar Forminnendruck, Shore-Härte A80
	50 Stk.	EK20-2575	Flowstop (blau), selbstverschließender Formanschluss für 13er Mischer, geeignet für 0 bis ca. 30 bar Forminnendruck, Shore-Härte A80
	50 Stk.	EK20-2615	Flowstop (grün), selbstverschließender Formanschluss für 13er Mischer, geeignet für 0 bis ca. 10 bar Forminnendruck, Shore-Härte A55
	10 Stk.	EK20-0788	Schleuderscheiben zum Rotationsaustrag von Material, Ø 50 mm
	10 Stk.	EK20-0789	Schleuderscheiben zum Rotationsaustrag von Material, Ø 80 mm



MENGE	EINHEIT	ART. NR.	BESCHREIBUNG
	10 Stk.	EK20-2193	Schlauch Y-Verbinder 19/19/25 mm
	10 Stk.	EK20-1919	Schlauch Y-Verbinder 19/19/19 mm
	10 Stk.	EK20-2641	Schlauch Y-Verbinder 25/25/25 mm

## MEINE KONTAKTDATEN

Frau      Herr

Vorname	Nachname
Unternehmen	USt. ID
Straße, Hausnr.	PLZ, Ort
Land	
Telefon	E-Mail

Anmerkung

Mit Absenden dieses Formulars bestätige ich, die [Datenschutzerklärung](#) zur Kenntnis genommen zu haben. Ich stimme zu, dass meine Angaben und Daten zur Beantwortung meiner Anfrage elektronisch erhoben und gespeichert werden. Ich kann die Einwilligung jederzeit für die Zukunft per Mail widerrufen.

Senden Sie Ihre Anfrage an

**verkauf@tartler.com**



Weitere Informationen zu den Zubehör- und Verbrauchsteilen finden Sie auf unserer Website:

► <https://www.tartler.com/produkte/zubehoer-verbrauchsteile/>

**TARTLER**



TARTLER GmbH  
 Relystr. 48  
 D-64720 Michelstadt  
 Phone: +49 6061 9672-0  
[www.tartler.com](http://www.tartler.com)



# INFORMATIONEN: MISCHER

## ERLÄUTERUNG DER MISCHER-BEZEICHNUNGEN

13/12 (Beispiel für Mischerschlüssel)      13 mm Innendurchmesser im Rohr / 12 = Anzahl der Mischerelemente

D	Dynamisch
I	Impulsgeber (Drehzahlüberwachung)
A	Abstreifer am Mischereingang / Mischkopfausgang für Materialien, die zur Agglomerat Bildung neigen
K	Kegel (für möglichen Verschluss des Mischerauslasses nach Schussende (expandierende Systeme) bzw. für thixotropierte Klebstoffe / Kunstharze, die den Mischerausgang zusetzen würden)
C	Selbstschneidender Mischeranschluss
DH	Hülsen (Mischerhülsen)
T	Tülle (Schlauchtüllenanschluss)
IM	Impulsgeber am Mischereingang (Drehzahlüberwachung)
IMH	Impulsgeber am Mischerausgang (Drehzahlüberwachung)
S	Schlauchanschluss an Mischerhülse

**NEU**

## VORSTELLUNG: SELBSTSCHNEIDENDER MISCHERANSCHLUSS

Der von uns entwickelte und patentierte selbstschneidende Mischeranschluss soll langfristig den herkömmlichen Anschluss mit Antriebshaken ersetzen. Eine Mischung aus Schraube und Korkenzieher dreht sich in den Mischer und lässt sich dementsprechend mit entgegengesetzter Drehrichtung wieder lösen. So wird die Arbeitssicherheit für den Bediener erhöht und das potentielle Verletzungsrisiko durch den Antriebshaken vollständig eliminiert. Da der Mischer nicht in einen Haken eingehängt werden muss, ist auch eine Automatisierung des Mischerwechsels möglich. Die Reinigung und der Wechsel eines ausgehärteten Mischers lassen sich ebenfalls leichter durchführen, als beim Vorgängermodell.

### ZUSAMMENGEFASST

- ▶ Automatisierter Mischerwechsel möglich
- ▶ Einfache Reinigung
- ▶ Problemloser Mischerwechsel auch bei ausgehärtetem Mischer
- ▶ höhere Arbeitssicherheit aufgrund verbesserter Wellengeometrie
- ▶ Wartungsarm, da Abdichtung nur gegen A-Komponente
- ▶ Stabilere, wartungsarme Ausführung
- ▶ Einfache und sichere Wartungsmontage