

TARTLER

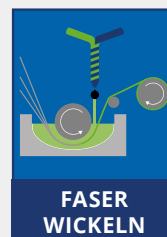
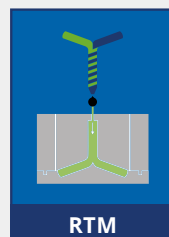
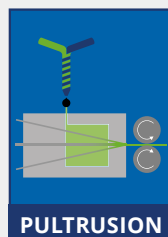
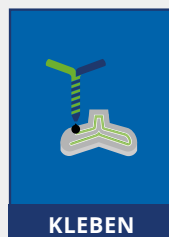
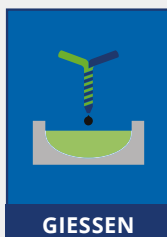


Y-VERBINDER/VERTEILER

KUNSTSTOFF VERTEILERSYSTEM

Der qualitativ hochwertige Y-förmige Verteiler ermöglicht die Materialverteilung oder -zusammenführung

für Schläuche mit 25 mm Innendurchmesser



Y-VERBINDER/VERTEILER

FÜR MATERIALSCHLÄUCHE

ANWENDUNGSBEISPIEL

- ▶ Materialstromaufteilung
- ▶ Zusammenführung von Materialströmen



Geprüfte Sicherheit mit TARTLER Schlauchklemmen und Schläuchen

Der Y-Verbinder aus Polyamid eignet sich für Flüssigkeiten und Gase. Ausgelegt ist er für die Verwendung mit unseren Schläuchen und Schlauchklemmen, und wurde für einen Arbeitsdruck von max. 30 bar freigegeben.

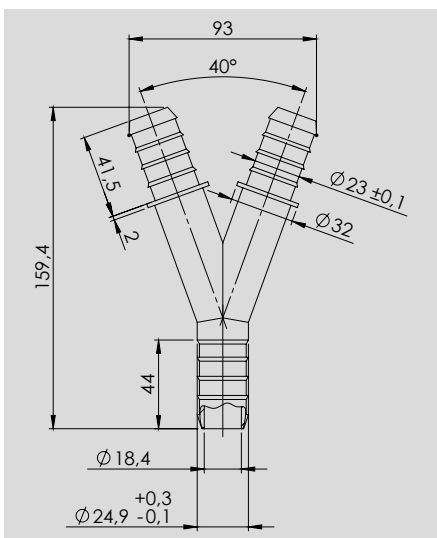
Einsatz findet er überall dort, wo Materialströme entweder aufgeteilt oder zusammengeführt werden sollen.

TECHNISCHE DATEN

Anschlussnennweiten	25/25/25 mm
Material	Polyamid PA6GB30
Arbeitsdruck	bis max. 30 bar
Berstdruck	bis max. 60 bar
Geprüftes System	<ul style="list-style-type: none"> ▶ Y-Verbinder/Verteiler 25/25/25 (EK20-2641) ▶ PVC Schlauch 25x5 MIX-M-P-TAR (EK20-1598) ▶ Schlauchklemme DN25 (EK20-0781)



Geprüftes System: Unsere Materialschläuche werden z. B. mit Schlauchklemmen an Mischerhülse und Y-Verteiler befestigt



Y-Verbinder für 25 mm-Schläuche:
Skizze mit Anmessungen und Durchmessern



Anwender- und Info-Videos finden Sie auf unserem deutschsprachigen YouTube-Kanal:

<https://yt.vu/+tartler>



Informationen zu Zubehör und Verbrauchsteilen haben wir hier für Sie zusammengestellt:

<https://www.tartler.com/de/zubehoer-verbrauchsteile.html>

TARTLER



TARTLER GmbH

Relystr. 48
D-64720 Michelstadt

Phone: +49 (0) 6061 96 72-0

E-Mail: info@tartler.com

Web: www.tartler.com