

## Update Materialventil für alle LC 5 Mischkopfvarianten

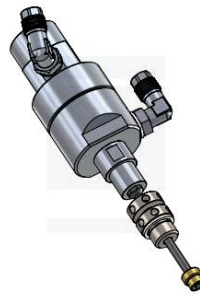
### Änderungen:

- Verstärkte Federvorspannung
- Gehärtete Ventalnadeln verfügbar
- Konstruktive Nadeländerung
- Verbesserte Schmierung

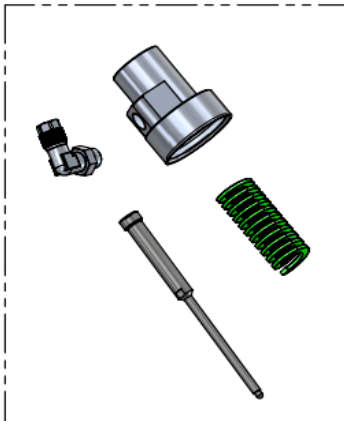
Bisherige Version



Neue Version



### Für den Umbau benötigte Bauteile



Ventilnadel in 1 mm, 2 mm  
und 4 mm Durchmesser  
erhältlich

### Welche Vorteile ergeben sich ?

- Verbesserte Abdichtung am Auslass
- Geringer Nadelverschleiß
- Keine händische Ventileinstellung
- Geringerer Wartungsaufwand

**ACHTUNG:** Für einen Umbau werden lediglich die angegebenen Teile benötigt!